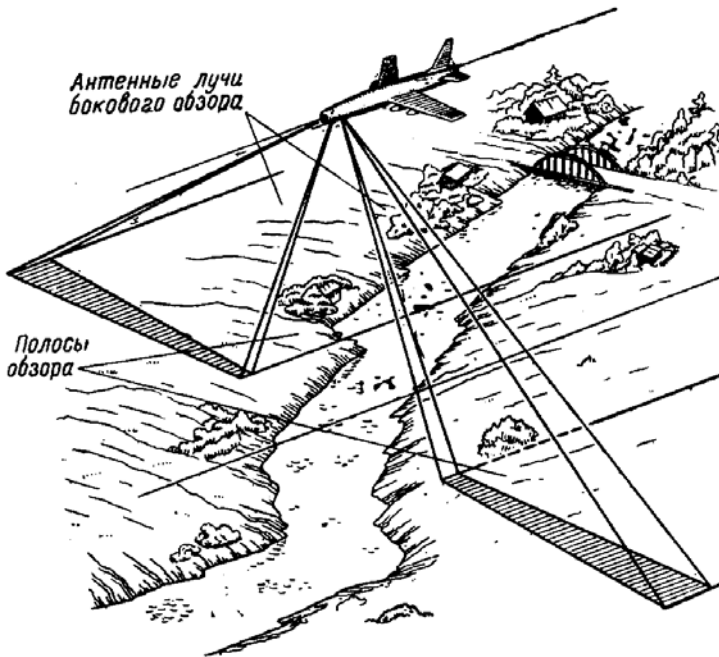
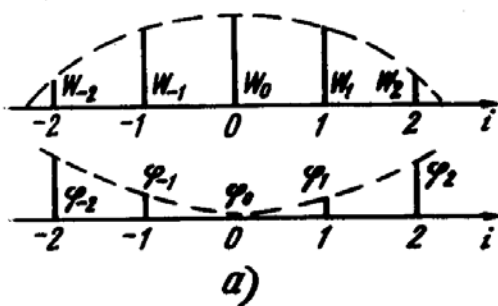
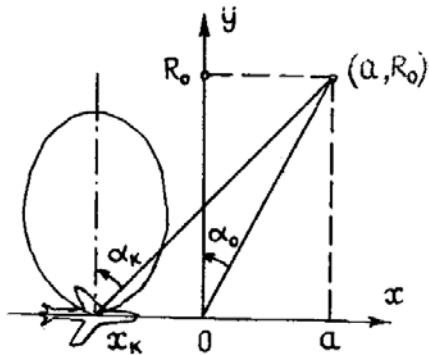


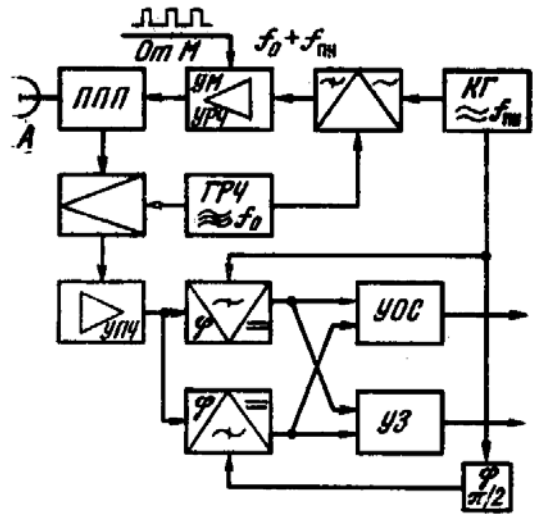
РЛС с синтезированным раскрытием (апертурой) антенны (РСА)



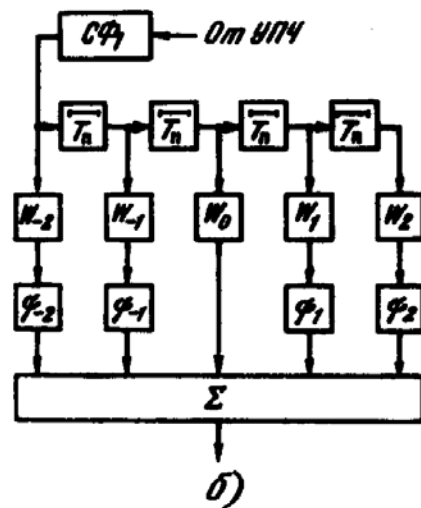
Боковой обзор местности.



Коэффициенты усиления и фазовые сдвиги в фазовращателях (а), а также функциональная схема устройства оптимальной обработки сигнала в РСА (б) при синтезировании апертуры



Структурная схема радиолокатора с синтезированием апертуры



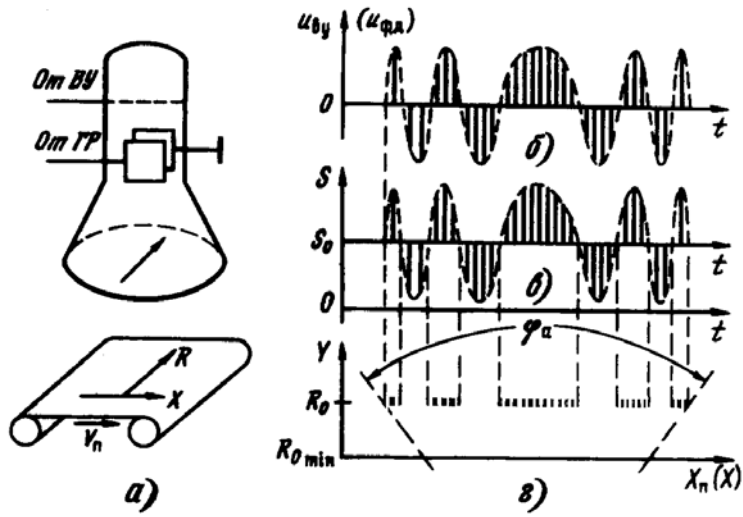
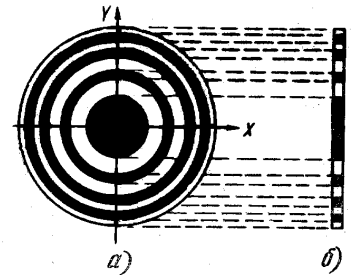
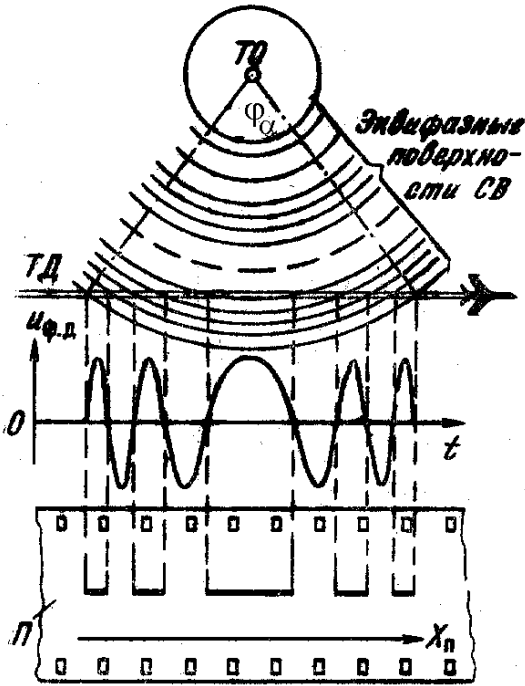
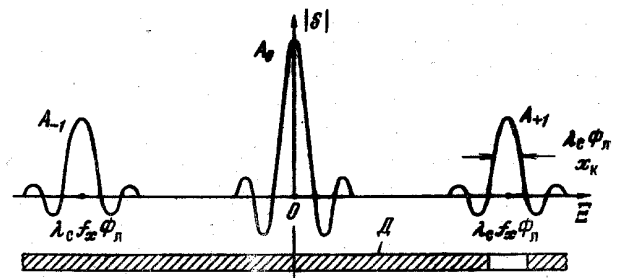


Схема записи сигналов с экрана ЭЛТ (а) и диаграммы формирования изображения на пленке (б, в, г)

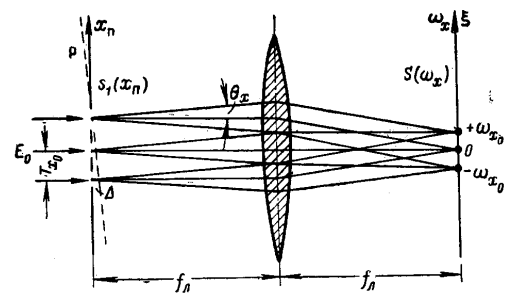
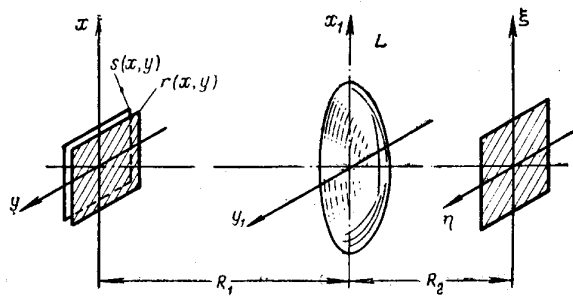
Элементарная оптическая система



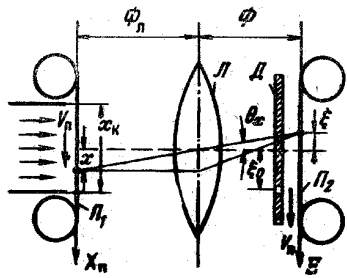
Линза Френеля и голограмма точечной цели



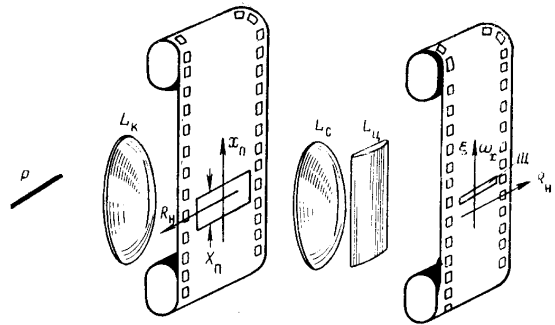
Спектры пространственных частот



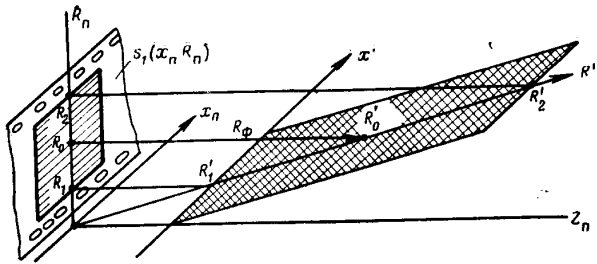
Оптический спектроанализатор пространственных частот



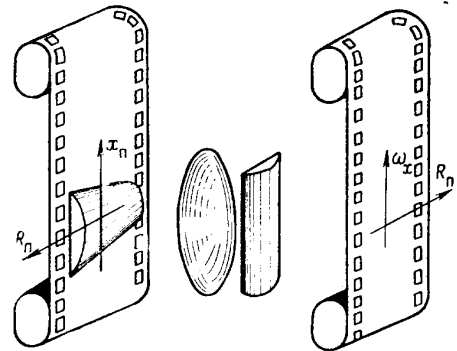
Простейшее устройство оптической обработки сигнала ПСА



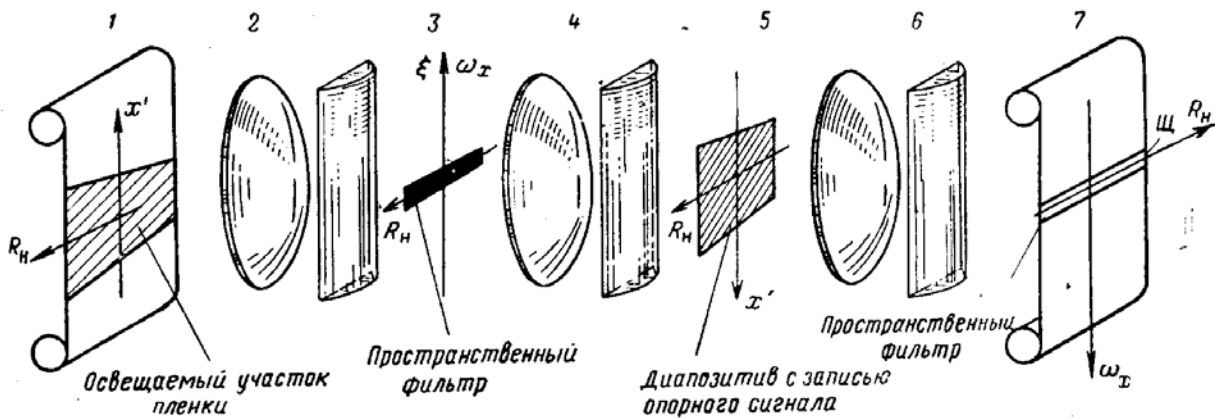
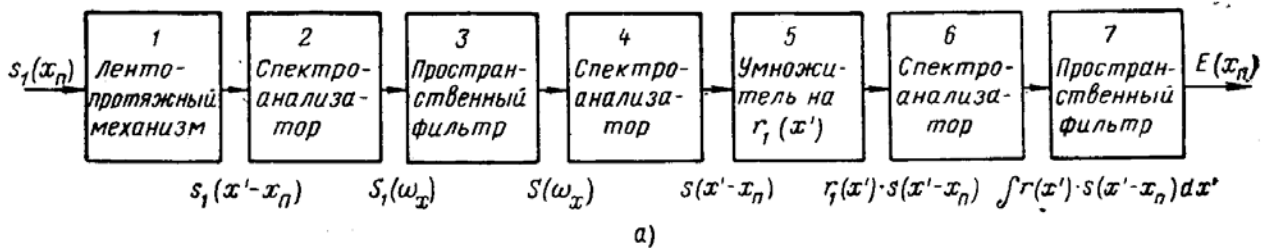
Многоканальный спектроанализатор пространственных частот



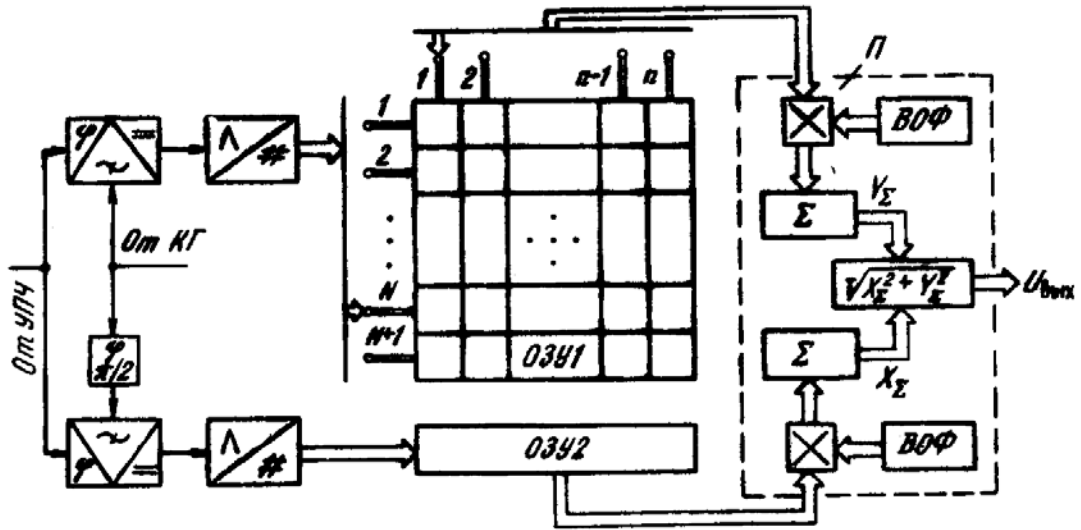
Плоскость фокусирования сигналов ПСА



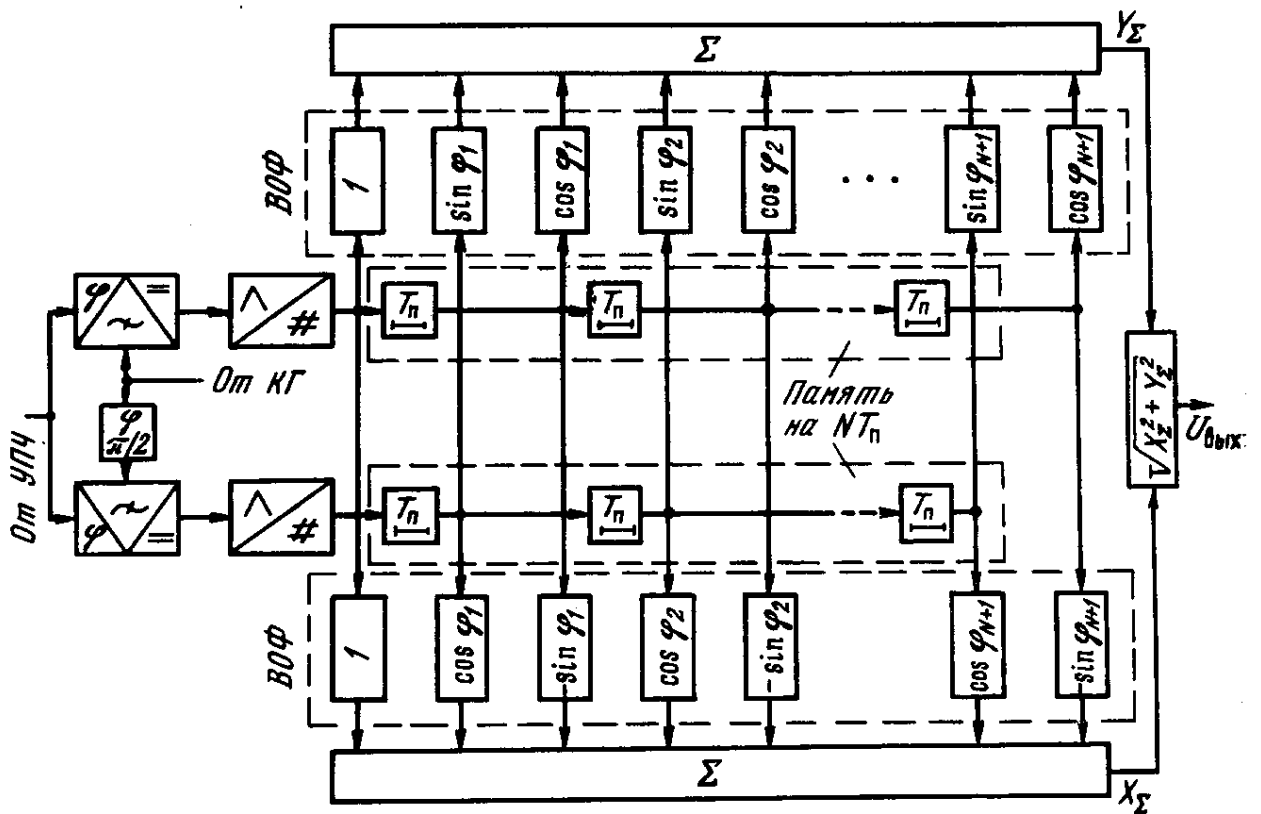
Устройство оптимальной обработки сигналов ПСА



Структурная и принципиальная схемы устройства оптической обработки сигналов корреляционным методом



Устройство цифровой обработки сигналов PCA



Структура одного канала дальности фокусированной обработки информации в процессоре PCA