

МОСКОВСКИЙ АВИАЦИОННЫЙ ИНСТИТУТ

КАФЕДРА 401

А.В.Бруханский

**Системы селекции движущихся
целей**

Учебное пособие

МОСКВА

1990

1. Физические принципы СДЦ характеристики сигналов и помех

Под СДЦ понимают выделение сигналов движущихся целей из них смеси с помехами и шумами, принимаемой приемником РЛС. Типичными задачами СДЦ являются: обнаружение самолетов на фоне отражений от местных предметов, облаков естественного и искусственного происхождения (для наземной РЛС); обнаружение низколетящих целей с самолета или спутника на фоне отражений от поверхности Земли (для бортовой РЛС); обнаружение наземных транспортных средств на фоне отражений от неподвижных предметов и дороги (для автомобильной РЛС).

Поскольку мощность отражений от неподвижных в малоподвижных объектов (мощность пассивных помех), как правило, на 20÷80 дБ и более превышает мощность сигналов движущихся целей, то при условии их одновременного приема решить задачу СДЦ удастся лишь при существенных различиях спектров сигналов и помех. Основой для различения сигналов движущихся и неподвижных объектов является доплеровское смещение частоты f_{∂} несущего колебания при отражении радиосигнала от приближающейся или удаляющейся по отношению к РЛС цели:

$$f_{\partial} = \frac{2V_r}{c} f_0 = \frac{2V_r}{\lambda}, \quad (1)$$

где V_r - радиальная скорость цели относительно РЛС; f_0 - несущая частота; λ - длина волны РЛС; c - скорость распространения радиоволны.

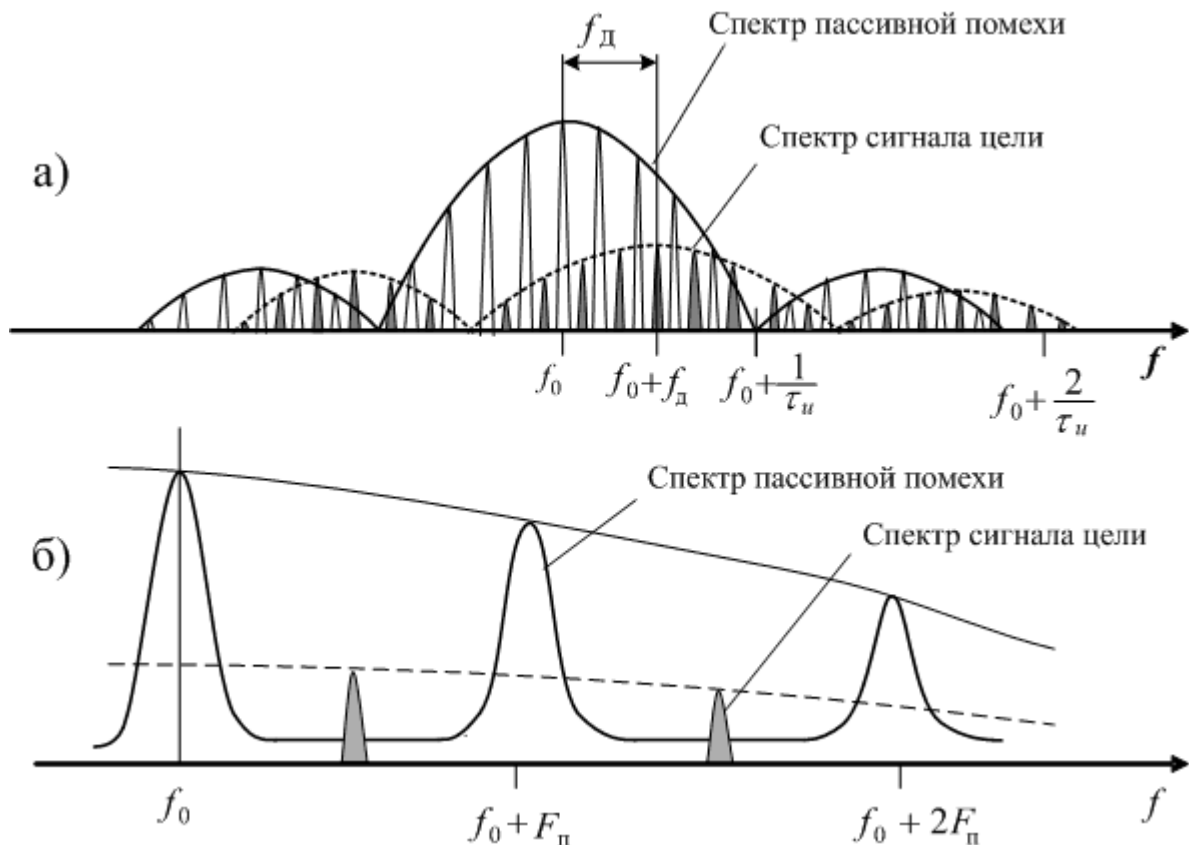


Рис. 1

На рис. 1а, представлен общий вид спектров пассивной помехи и сигнала, отраженного движущейся целью для когерентной импульсной РЛС с низкой частотой повторения зондирующих импульсов F_n . На рис. 1б, изображен фрагмент этого спектра. Когерентность принимаемой последовательности импульсов делает ее спектр линейчатым, что и позволяет провести частотное разделение сигналов и помех, несмотря на то, что огибающие главных

лепестков спектров сигнала и помехи существенно перекрываются: $f_{\partial} \ll \frac{1}{\tau_n}$.

Если пики спектров перекрываются, то при отмеченном отношении сигнал-помеха и реальном времени наблюдения надежно обнаружить цель на фоне помех не представляется возможным. Режим непрерывного немодулированного излучения, несмотря на высокое разрешение по скорости, не применяется в РЛС с СДЦ ввиду слишком жестких требований на развязку приемной и передающей антенн и отсутствия разрешения по дальности.

Пассивная помеха представляет собой коррелированный, гауссовский (в подавляющем большинстве случаев) случайный процесс, а его спектр является спектральной плотностью мощности. Ширина пика спектра пассивной помехи

$\Delta f_{\Pi} \geq \frac{1}{nT_{\Pi}}$, где $T_{\Pi} = \frac{1}{F_{\Pi}}$; n -число импульсов в пачке (равенство выполняется в

случае отражения от неподвижной точечной цели). Расширение спектральных пиков помехи происходит за счет перемещения луча антенны РЛС по отражающей поверхности, а следовательно, из-за нарушения строгой когерентности помехи, и наличия на поверхности предметов, перемещающихся с малыми скоростями.

Форма спектра пассивной помехи в каждом из ее пиков обычно аппроксимируется гауссовой функцией

$$G_{\Pi}(f) = G_0 \exp \left[-2,77 \left(\frac{f - f_0}{\Delta f_{\Pi}} \right)^2 \right], \quad (2)$$

где Δf_{Π} - ширина пика в спектре помехи на уровне 0,5; G_0 - максимальное значение спектральной плотности. Относительная величина ширины спектра помехи $\Delta f_{\Pi}/F_{\Pi}$ в РЛС с низкой частотой повторения составляет 0,05 ... 0,1 для отражений от местных предметов и 0,1 ... 0,3 для облака дипольных отражателей, дождя, снега.

В некоторых случаях форма спектра помехи более точно описывается резонансной кривой:

$$G_{\Pi}(f) = G_0 \left[1 + \left(2 \cdot \frac{f - f_0}{\Delta f_{\Pi}} \right)^2 \right]^{-1}. \quad (3)$$

Гауссовский спектр (2) при той же ширине Δf_{Π} на уровне 0,5 спадает существенно быстрее, чем резонансный. Эти две аппроксимации принято считать крайними по скорости спадаения случаями спектров пассивных помех, встречающихся на практике. Спадание происходит до уровня спектральной

плотности мощности собственных шумов приёмника, равномерной во всём диапазоне частот.

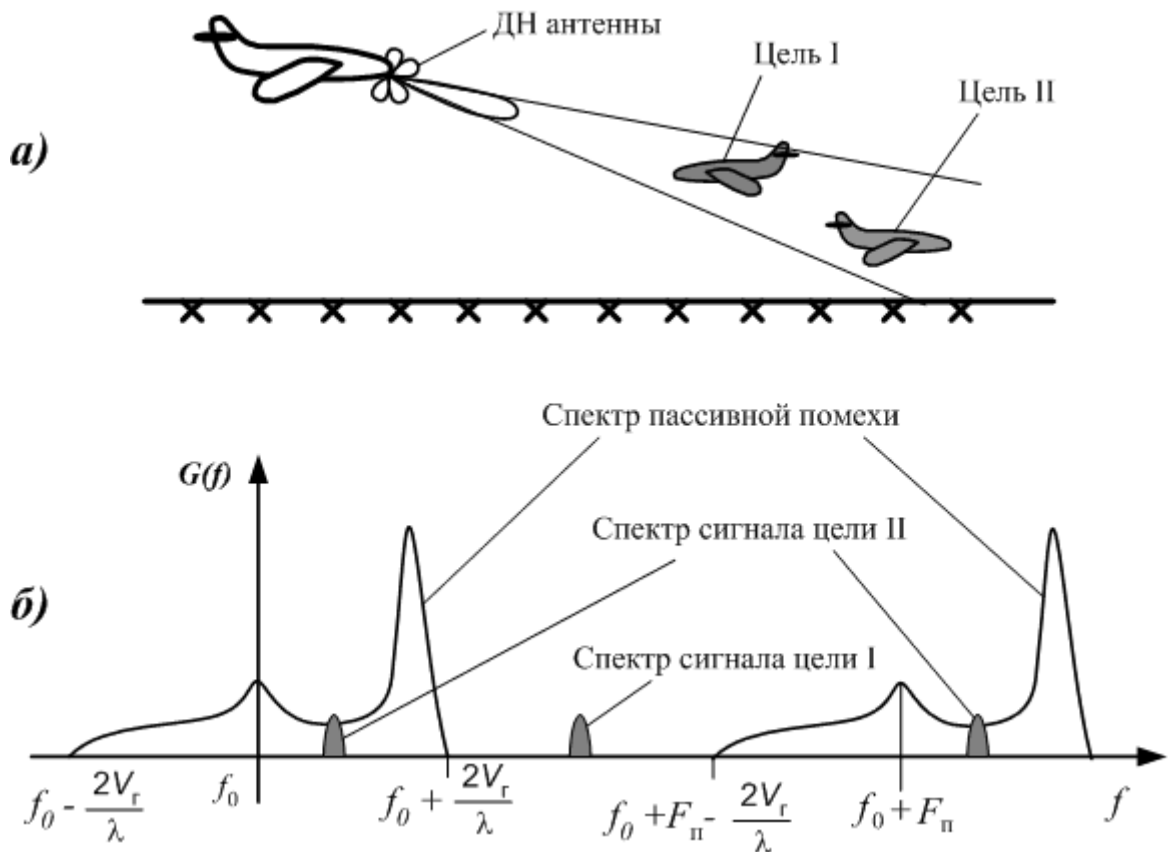


Рис. 2

Изображенный на рис. 1, вид спектра характерен для наземной РЛС с низкой частотой повторения импульсов. На рис. 2, а, представлена тактическая ситуация обнаружения с борта самолета низколетящих целей на встречном курсе (I) и догонном курсе (II), на рис. 2, б - спектр принимаемого сигнала при высокой (порядка 100 кГц) частоте повторения зондирующих импульсов. Главные пики в спектре пассивной помехи соответствуют отражениям от поверхности Земли, принимаемым по главному лепестку диаграммы направленности антенны РЛС. Менее выраженные выбросы спектра вблизи частот $f_0 \pm kF_{II}$, $k=0,1\dots$ обусловлены отражениями, принимаемым по боковым лепесткам ДН антенны от участков Земли непосредственно под самолетом-носителем РЛС. В данной ситуации уверенное обнаружение цели возможно лишь на встречном курсе (I), доплеровское смещение сигнала которой больше максимальной частоты в спектре пассивной помехи $\frac{2V}{\lambda}$ (где V - скорость самолета-носителя). Сигнал цели II на догонном курсе теряется в отражениях от Земли по боковым лепесткам ДН, существенно превышающих его по мощности.

Хотя при изображении спектров пассивных помех на рис. 1 и 2 разрешение по дальности не принималось во внимание, вид спектра помехи в каждом из разрешаемых элементов дальности примерно одинаков. В случае наземной РЛС с низкой частотой повторения импульсов (рис. 1) вследствие

однородности поверхности Земли, в случае бортовой РЛС с высокой частотой повторения - за счет того, что интервал однозначного измерения дальности в этом режиме очень мал и происходит наложение помех, отраженных множеством элементов поверхности со всей дистанции дальности.

Сигналы, принимаемые от движущихся целей как в случае низкой, так и в случае высокой частоты повторения зондирующих импульсов, обычно считаются квазидетерминированными процессами с комплексным спектром $\dot{S}(j\omega)$. Иногда для описания сигнала цели используется модель в виде узкополосного случайного процесса с энергетическим спектром типа (3).

2. Оптимальные алгоритмы обнаружения сигналов на фоне коррелированных помех

Как известно, оптимальный обнаружитель когерентной пачки радиоимпульсов на фоне белого шума представляет собой последовательно соединенные: согласованный с пачкой фильтр, детектор и пороговое устройство. Комплексная частотная характеристика (КЧХ) согласованного фильтра

$$k_c(j\omega) = S^*(j\omega)e^{-j\omega T} = S_0^*(j\omega)S_n^*(j\omega)e^{-j\omega T} \quad (4)$$

является комплексно-сопряженной функцией спектров пачки $S(j\omega)$. Здесь T - время задержки сигнала в фильтре; $S_0(j\omega)$ - спектр одиночного импульса; $S_n(j\omega)$ - спектр пачки δ -импульсов. Второе равенство в (4) дает возможность разделить внутрипериодную и межпериодную обработку периодического сигнала.

Задачу обнаружения сигнала на фоне коррелированной помехи с энергетическим спектром $G_n(\omega)$ можно привести к задаче обнаружения сигнала на фоне белого шума, если предварительно осуществить "обеление" помехи, поскольку помеха поступает на вход обнаружителя в смеси с белым шумом спектральной плотности N_0 , обеляющий фильтр должен иметь КЧХ

$$K_{об}(j\omega) = \frac{K_0}{\sqrt{G_n(\omega) + N_0}} e^{j\varphi(\omega)}, \quad (5)$$

где K_0 - константа; $\varphi(\omega)$ - произвольная фазочастотная характеристика, которую полагаем кулевой. Тогда спектральная плотность мощности смеси помехи с шумом на выходе фильтра

$$G_{вых}(\omega) = [G_n(\omega) + N_0] |K_{об}(j\omega)|^2 = K_0^2,$$

Сигнал, имеющий спектр $S(j\omega)$ проходя через обеляющий фильтр, приобретает в результате фильтрации спектр $K_{об}(j\omega)S(j\omega)$, поэтому согласованный фильтр должен иметь КЧХ

$$K_{сф}(j\omega) = K_{об}^*(j\omega)S^*(j\omega)e^{-j\omega T} = \frac{K_0 S^*(j\omega)e^{-j\omega T}}{\sqrt{G_n(\omega) + N_0}}. \quad (6)$$

КЧХ последовательно соединенных обесцарающего и согласованного фильтров

$$K_{onm}(j\omega) = \frac{1}{G_{\Pi}(\omega) + N_0} \dot{S}^*(j\omega)e^{-j\omega T} \quad (7)$$

является КЧХ оптимального фильтра обнаружителя квазидетерминированного сигнала на фоне коррелированного шума. Выражение (7) соответствует последовательному соединению фильтра режекции пассивной помехи с КЧХ

$$K_p(j\omega) = \frac{1}{G_{\Pi}(\omega) + N_0} \quad (8)$$

и обычному согласованному только с сигналом фильтру $K_c(j\omega) = \dot{S}^*(j\omega)e^{-j\omega T}$. При большом отношении помеха-шум оптимальный фильтр режекции помехи имеет КЧХ, обратно пропорциональную энергетическому спектру помехи. Структурная схема оптимального обнаружителя представлена на рис. 3, где АД - амплитудный детектор; ПУ - пороговое устройство.

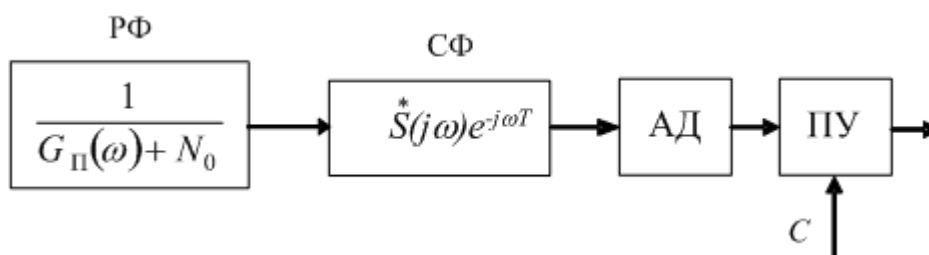


Рис. 3

Структура оптимального обнаружителя может быть получена также в результате синтеза во временной области. Пусть принята реализация (пачка) дискретных отсчетов (импульсов) $\vec{y} = (y_1, y_2, \dots, y_n)$, где $y_i = \theta s_i + \eta_i + \xi_i$; s_i - отсчет сигнала; θ - индикатор наличия сигнала; η_i, ξ_i - отсчеты коррелированной гауссовой помехи и белого шума соответственно. Корреляционная матрица смеси помехи с шумом $x_i = \eta_i + \xi_i$ полагается известной $R = \|R_{ij}\| = \|\rho_{ij} \sigma_i \sigma_j\|$, где ρ_{ij} - нормированный коэффициент корреляции отсчетов x_i и x_j ; $R_{ij} = M(x_i x_j)$; σ_i^2 - дисперсия i -го отсчета смеси помехи с шумом. Логарифм отношения правдоподобия выборки \vec{y} имеет вид

$$\ln \Lambda = \vec{s}^T R^{-1} \vec{y} - \vec{s}^T R^{-1} \vec{s} / 2, \quad (9)$$

где $\vec{s} = (s_1, s_2, \dots, s_n)$ - выборка отсчетов сигнала; R^{-1} - обратная корреляционная матрица смеси помехи и шума; Т- символ транспонирования вектора.

Поскольку $\vec{s}^T R^{-1} \vec{s}$ не зависит от принятой выборки \vec{y} , оптимальный алгоритм обнаружения состоит в сравнении с порогом величины.

$$z = \vec{s}^T R^{-1} \vec{y} \geq c. \quad (10)$$

Операция вычисления z сводится к линейному преобразованию вектора \vec{y} путем умножения на обратную корреляционную матрицу

$$\vec{\eta} = R^{-1} \vec{y}, \quad (11)$$

что приводит к декорреляции помехи, и получению скалярной весовой суммы

$$z = s^T \vec{\eta} = \sum_{i=1}^n s_i \eta_i. \quad (12)$$

Таким образом, структурная схема оптимального обнаружителя пачки известных отсчетов s_i состоит из блока декорреляции помехи БДП, блока весового накопления БВН и порогового устройства (рис. 4).

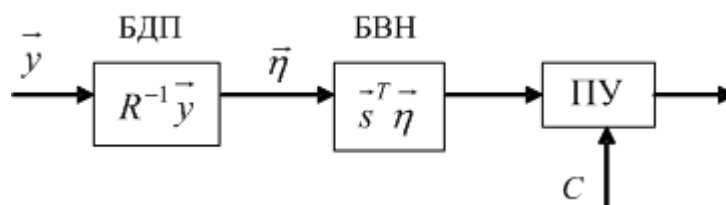


Рис. 4

Реальная последовательность радиоимпульсов может быть преобразована в последовательность дискретных отсчетов путем подачи на согласованный фильтр или УПЧ и последующей временной дискретизацией. Если начальная фаза пачки импульсов неизвестна, весовая обработка (12) осуществляется в двух квадратурных каналах с последующим объединением квадратур.

Режекторный фильтр в схеме обнаружителя рис. 3 соответствует БДП схемы рис. 4, а функция согласованного с пачкой фильтра в схеме рис. 3 разделена между согласованным фильтром (УПЧ), предполагаемым в схеме рис. 4 для получения отсчетов, и БВН, осуществляющим когерентное весовое накопление импульсов пачки.

При неизвестной доплеровской частоте сигнала цели блоки согласованной фильтрации схемы рис. 3 и весового накопления схемы рис. 4 становятся многоканальными по частоте. Количество частотных каналов определяется

разрешающей способностью по частоте $\Delta f_c = \frac{1}{nT_{\Pi}}$ и периодичностью спектра

F_{Π} и равно $F_{\Pi} nT_{\Pi} = n$.

3. Классификация РЛС с системами СДЦ и их структурные схемы

Как было отмечено, когерентные РЛС с СДЦ в зависимости от частоты повторения зондирующих импульсов относят к РЛС с низкой частотой повторения $F_{\Pi} < 50$ кГц в РЛС с высокой частотой повторения $F_{\Pi} > 50$ кГц. Последние называются также импульсно—доплеровскими или квазинепрерывными. Существует также РЛС со средней частотой повторения 5 кГц $< F_{\Pi} < 50$ кГц. РЛС с низкой частотой повторения импульсов (большой скважностью) обладают большим интервалом однозначного измерения дальности и малым интервалом однозначного измерения скорости. Импульсно - доплеровские РЛС, напротив, позволяют измерять скорость в большом

диапазоне, но интервал однозначного измерения дальности у них мал, следовательно, и число каналов дальности невелико (5 - 10). РЛС со средней частотой повторения импульсов не обеспечивают ни однозначного намерения скорости, ни однозначного измерения дальности в требуемых диапазонах, однако совместное использование нескольких близких средних частот повторения позволяет расширить эти диапазоны.

Необходимо отметить, что современные РЛС с СДЦ могут работать поочередно с различными частотами повторения импульса, поэтому целесообразно говорить о режимах работы РЛС высокой, низкой и средней частотой повторения зондирующих импульсов.

По способу обеспечения когерентности РЛС с СДЦ делятся на РЛС с внешней и внутренней когерентностью. В РЛС первого типа когерентность обработки пачки импульсов достигается благодаря совместному поступлению на вход радиолокационного приемника сигналов движущейся цели и отражений от неподвижного фона, в результате на нелинейном элементе - детекторе выделяется разностная частота Доплера в виде огибающей импульсов, отраженных движущейся целью. При временных пропаданиях отражений от фона пропадает и разностная частота, что требует запоминания фазы пассивной помехи. Недостатком РЛС с внешней когерентностью является расширение спектра пассивных помех на нелинейном элементе, что ухудшает их последующее подавление.

РЛС с внутренней когерентностью делятся на Истинно - когерентные и псевдокогерентные. Истинно-когерентные РЛС излучают в пространство когерентную последовательность радиоимпульсов, заполнение которых представляет собой отрезки одного и того же высокочастотного сигнала, поэтому начальные фазы всех импульсов одинакова. Структурная схема истинно-когерентной РЛС с низкой частотой повторения импульсов представлена на рис. 5.

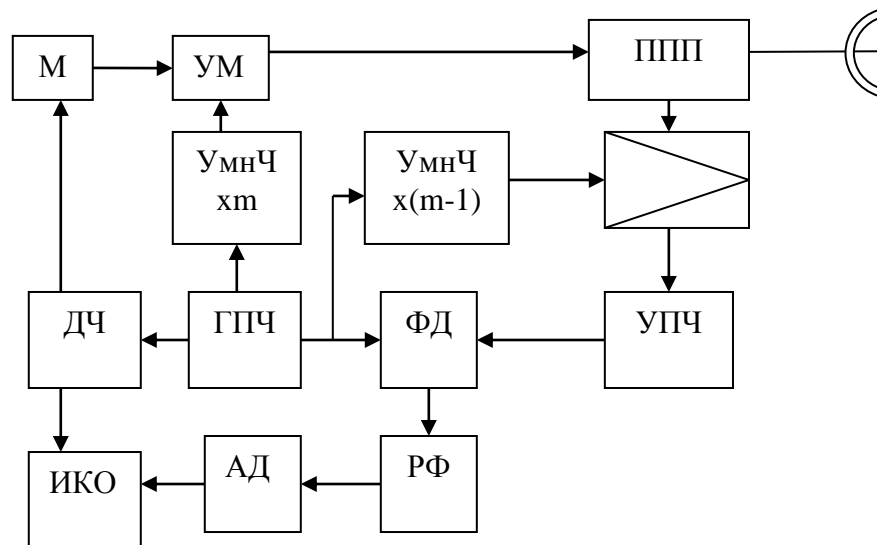


Рис. 5

Когерентность зондирующих сигналов определяется стабильностью генератора промежуточной частоты ГПЧ. Его частота F_{np} умножается

умножителем УмнЧ в m раз и используется в качестве несущей. Усилитель мощности УМ усиливает несущее колебание и с помощью сигналов модулятора формирует из него импульсную последовательность. Частота повторения импульсов задается делителем частоты ДЧ, связанного с ГПЧ. Принятый сигнал через переключатель ППП поступает на смеситель, на второй вход которого подается с умножителя частота $F_{np}(n-1)$. Выделенный

УПЧ сигнал промежуточной частоты переводится на видеочастоту фазовым детектором ФД. Спектр сигнала на выходе ФД приведен на рис. 6, а. Заштрихованные пики принадлежат сигналу движущейся цели.

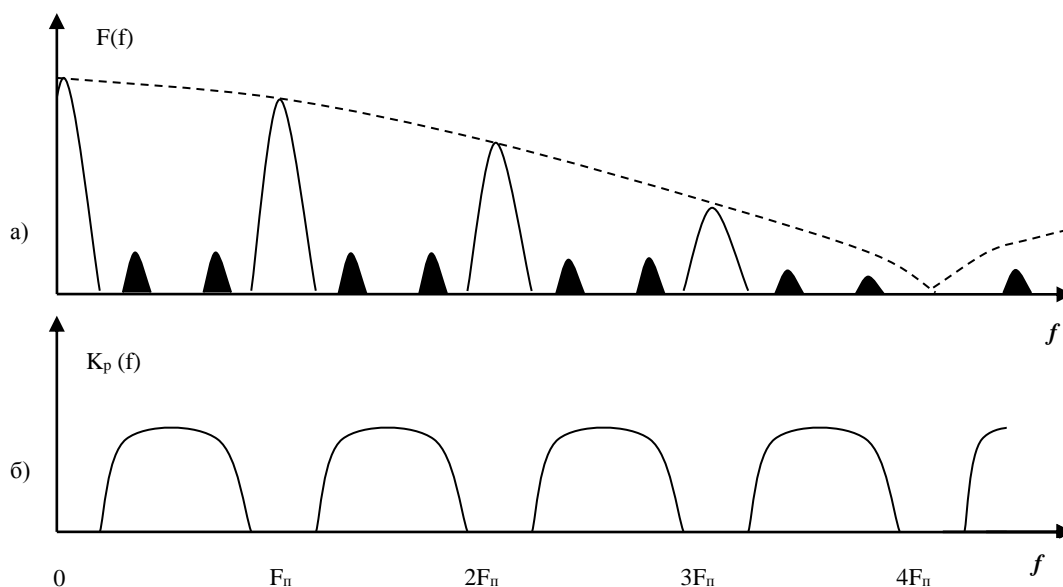


Рис. 6

Оптимальный фильтр системы СДЦ рис. 3 при неизвестной доплеровской частоте становится многоканальным по этой частоте, однако ценой некоторых потерь в накопленном отношении сигнал-помеха можно отказаться от многоканальности и перейти к некогерентному накоплению сигнала. При этом сигнал после РФ амплитудно детектируется в АД и все остатки режекции некогерентно (по мощности) накапливаются на интеграторе либо на экране индикатора кругового обзора ИКО. Остатки режекции пассивной помехи будут влиять в данном случае на обнаружение сигнала цели, не совпадающего изначально с ним по частоте. Уменьшить это влияние можно, если пожертвовать возможностью обнаружения целей доплеровскими частотами, близкими к kF_D , $k = 0, \pm 1, \pm 2, K$. Поскольку в области главных пиков спектральной плотности помехи мощность сигнала цели существенно меньше мощности помехи, при ограниченном объеме пачки выделить сигнал в этой области не представляется возможным. Тогда наилучшим РФ следует считать фильтр, полностью вырезающий главные пики спектральной плотности помехи и тем самым уменьшающий мощность остатков режекции на выходе фильтра. АЧХ такого РФ показана на рис. 6, б. В полосе пропускания АЧХ фильтра равномерна, т.к. все доплеровские частоты равновероятны.

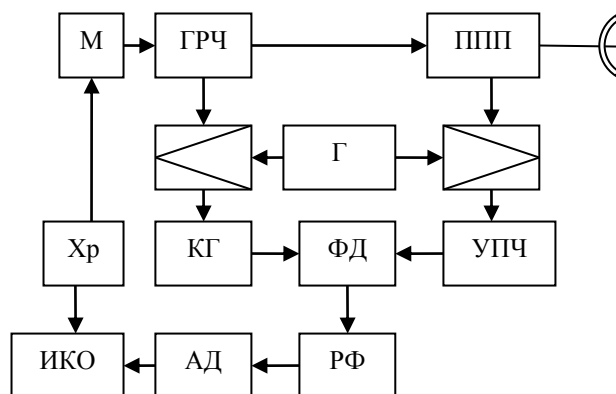


Рис. 7

В РЛС псевдокогерентного типа (рис. 7) излучаемая в пространство последовательность импульсов некогерентна, а когерентность обработки пачки обеспечивается запоминанием начальных фаз зондирующих импульсов на период их повторения. Мощные зондирующие импульсы формируются генератором радиочастот ГРЧ. Их частота повторения задается хронизатором, а длительность - модулятором М. Каждый импульс, генерируемый ГРЧ, переносится с помощью гетеродина Г и смесителя на промежуточную частоту осуществляет фазирование когерентного гетеродина КГ. Навязанную фазу (и частоту) когерентный гетеродин сохраняет в течение периода повторения импульсов, т.е. интервала прихода отражённых сигналов. Принятые сигналы после гетеродинирования и усиления поступают на ФД, на выходе которого выделяется видеосигнал, содержащий доплеровские составляющие спектра. Режекция пассивной помехи и накопление сигнала осуществляется так же, как в истинно-когерентных РЛС.

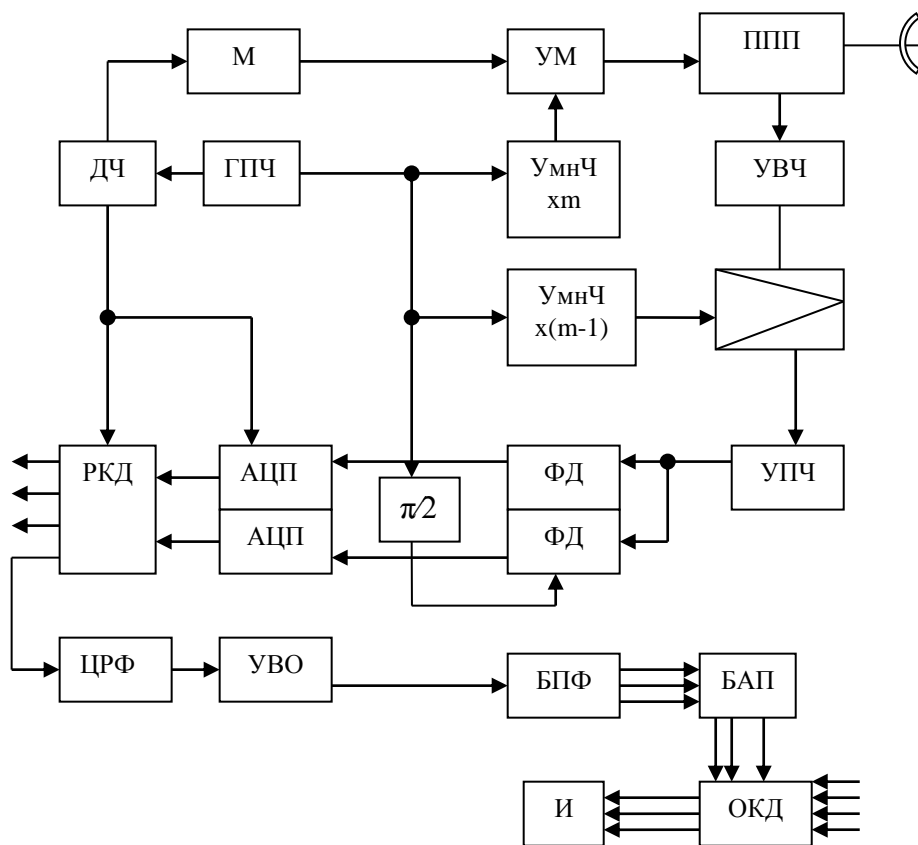


Рис. 8

Структурная схема импульсно-доплеровской истинно-когерентной РЛС приведена на рис. 8. Ее высокочастотная часть выполнена как аналоговая часть истинно-когерентной РЛС с низкой частотой повторения импульсов (рис. 5). После фильтрации всего спектра в УПЧ происходит разделение принятого сигнала на два квадратурных канала, аналогоцифровое преобразование (в АЦП) и разделение каналов дальности (в РКД). В первых РЛС данного типа обработка сигналов осуществлялась аналоговыми средствами. Сейчас же явно преобладают цифровые методы. В каждом из каналов дальности (а их число невелико) выполняется предварительная режекция пассивной помехи цифровым режекторным фильтром (ЦРФ), значительно уменьшающая динамический диапазон сигналов при последующей доплеровской фильтрации. В Бортовых РЛС ЦРФ подавляет весь спектр отражений от Земли, принимаемых по главному и боковым лепесткам (рис. 2, б). Устройство весовой обработки УВО осуществляет взвешивание импульсов пачки спадающей к краям функцией, что уменьшает уровень боковых лепестков узкополосных доплеровских фильтров. Многоканальная доплеровская фильтрация выполняется устройством, реализующим быстрое преобразование Фурье, перекрывающим весь диапазон скоростей целей, свободный от пассивных помех. Выход каждого доплеровского канала связан с блоком адаптивных порогов, где выполняется сравнение амплитуд всех спектральных составляющих с порогом, величина которого определяется средним уровнем шумов и помех в соответствующем канале. При превышении порога в каком-либо канале цель считается обнаруженной, а ее скорость определяется номером этого канала.

При необходимости визуального отображения результатов обнаружения

выходы адаптивных пороговых устройств с одним и тем же номером всех каналов дальности объединяются по "ИЛИ" в блоке объединения каналов дальности (ОКД) и подается на индикатор (И) визуального отображения целей.

4. Характеристики эффективности систем СДЦ и влияющие на них факторы

Для оценки качества работы систем СДЦ обычно используются следующие характеристики.

1. АЧХ режекторного фильтра и канала доплеровской частотной селекции. Линейный дискретный фильтр задается обычно разностным уравнением

$$Y[kT_{\Pi}] = \sum_{i=0}^n a_i x[(k-i)T_{\Pi}] + \sum_{i=1}^m b_i y[(k-i)T_{\Pi}], \quad (13)$$

(где $x[kT_{\Pi}]$, $y[kT_{\Pi}]$ - входной и выходной сигналы фильтра в моменты времени $t = kT_{\Pi}$; a_i, b_i - коэффициенты фильтра)

или передаточной функцией в z-плоскости, соответствующей уравнению (13)

$$K(z) = \sum_{i=0}^n a_i z^{-i} / \left(1 - \sum_{i=1}^m b_i z^{-i} \right). \quad (14)$$

АЧХ такого фильтра находится подстановкой $z = e^{j\omega T_{\Pi}}$ и взятием модуля

$$K(\omega) = \left| K(e^{j\omega T_{\Pi}}) \right| = \frac{\sqrt{\left(\sum_{i=0}^n a_i \cos i\omega T_{\Pi} \right)^2 + \left(\sum_{i=0}^n a_i \sin i\omega T_{\Pi} \right)^2}}{\sqrt{\left(1 - \sum_{i=1}^m b_i \cos i\omega T_{\Pi} \right)^2 + \left(\sum_{i=1}^m b_i \sin i\omega T_{\Pi} \right)^2}} \quad (15)$$

Так, например, для простейших режекторных фильтров - устройств однократной и двукратной череспериодной компенсации (ЧПК-1 и ЧПК-2), описываемых уравнениями

$$y[kT_{\Pi}] = x[kT_{\Pi}] - x[(k-1)T_{\Pi}] \quad (16)$$

$$y[kT_{\Pi}] = x[kT_{\Pi}] - 2x[(k-1)T_{\Pi}] + x[(k-2)T_{\Pi}], \quad (17)$$

АЧХ выражаются формулами

$$K_1(\omega) = \sqrt{2 - 2\cos\omega T_{\Pi}} = 2 \left| \sin \frac{\omega T_{\Pi}}{2} \right|; \quad (18)$$

$$K_2(\omega) = K_1^2(\omega) = 4 \sin^2 \frac{\omega T_{\Pi}}{2}. \quad (19)$$

Структурные схемы устройств ЧПК-1 и ЧПК-2 приведены на рис. 9, а их АЧХ - на рис. 10.

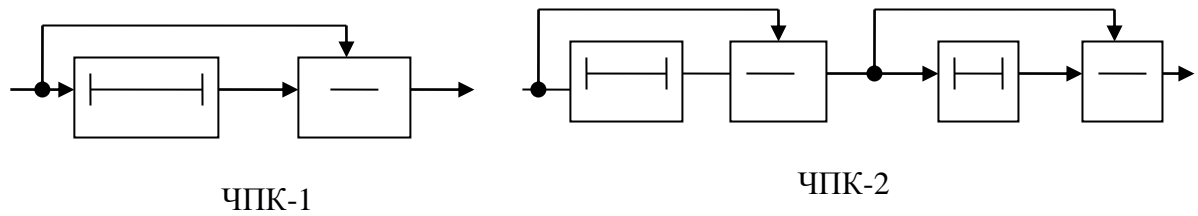


Рис. 9

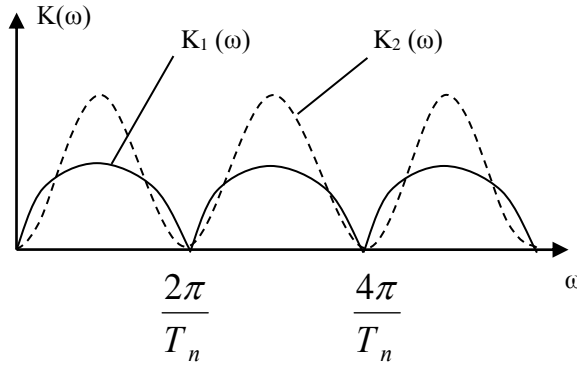


Рис. 10

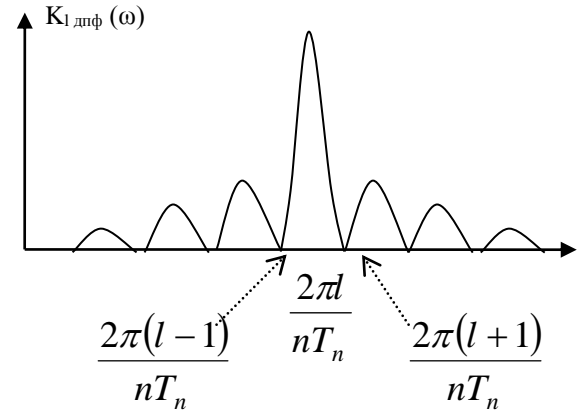


Рис. 11

Сигнал на выходе l -го частотного канала устройства, реализующего n -точечное дискретное (быстрое) преобразование Фурье,

$$y_l(kT_{\Pi}) = \sum_{i=0}^{n-1} x[(k-i)T_{\Pi}] e^{-j\frac{2\pi i l}{n}}, \quad (20)$$

а АЧХ l -го канала

$$K_{\text{дпф}}(\omega) = \left| \frac{\sin \frac{\omega n T_{\Pi}}{2}}{\sin \frac{\omega T_{\Pi} - 2\pi l/n}{2}} \right|. \quad (21)$$

Из графика функции (21), приведённого на рис. 11, видно, что АЧХ произвольного канала устройства ДПФ при $n \gg 1$ имеет высокий уровень боковых лепестков, составляющий 0,21 от главного (-14 дБ). Значительный уровень боковых лепестков приводит к ухудшению отношения сигнал-шум на выходе канала и к ложным обнаружениям сильно отражающей цели в соседних частотных каналах.

Использование предварительного взвешивания отсчётов $x[k - T_{\Pi}]$ функцией Хэмминга

$$d(kT_{\Pi}) = \alpha + (1 - \alpha) \cos \frac{\pi \left(k - \frac{n}{2} \right)}{n}, \quad (22)$$

где $\alpha=0,54$ приводит к уменьшению боковых лепестков АЧХ до уровня 0,01 от главного (-40 дБ), однако несколько расширяет главный пик АЧХ.

2. Коэффициент подавления пассивной помехи. Определяется как отношение мощности помехи на входе РФ к мощности на его выходе:

$$K_{\Pi} = P_{\Pi вх} / P_{\Pi вых}, \quad (23)$$

где
$$P_{\Pi вх} = \int_{-F_{\Pi}/2}^{F_{\Pi}/2} G_{\Pi}(f) df; \quad P_{\Pi вых} = \int_{-F_{\Pi}/2}^{F_{\Pi}/2} K^2(f) G_{\Pi}(f) df.$$

Коэффициент подавления можно найти также, зная импульсную характеристику РФ $h[kT_{\Pi}]$ и корреляционную функцию помехи $R[kT_{\Pi}]$ и учитывая, что

$$P_{\Pi вх} = R[0] = \sigma_{\Pi}^2; \quad P_{\Pi вых} = \sum_{i=0}^n \sum_{l=0}^n h[iT_{\Pi}] h[lT_{\Pi}] R[(i-l)T_{\Pi}].$$

Отметим, что гауссовскому спектру помехи (2) соответствует гауссовская корреляционная функция

$$R_{\Gamma}[kT_{\Pi}] = G_{\Pi}^2 \rho_{\Gamma}^{k^2}(T_{\Pi}), \quad k = 0, \pm 1, \pm 2, \dots$$

а резонансному спектру – экспоненциальная:

$$R_{\Gamma}[kT_{\Pi}] = G_{\Pi}^2 \rho_p^{|k|}(T_{\Pi}), \quad k = 0, \pm 1, \pm 2, \dots$$

Здесь $\rho_{\Gamma}(T_{\Pi})$, $\rho_p(T_{\Pi})$ – коэффициенты межпериодной корреляции помехи.

Для схемы ЧПК-1 $h[0] = 1; h[T_{\Pi}] = -1; h[kT_{\Pi}] = 0$ при $k \geq 2$, тогда

$P_{\Pi вых} = 2R[0] - 2R[T_{\Pi}]$, следовательно,

$$K_{\Pi} = 1/2[1 - \rho(T_{\Pi})], \quad (24)$$

т. е. коэффициент подавления растёт при $\rho(T_{\Pi}) \rightarrow 1$.

Коэффициент подавления не в полной мере характеризует качество РФ, так как не учитывает прохождение сигнала движущейся цели.

3. Коэффициент улучшения фильтра системы СДЦ. Показывает, во сколько раз усреднённое отношение сигнал-помеха на выходе РФ выше усреднённого отношения сигнал-помеха на его входе:

$$K_y = (\overline{P_c/P_{\Pi}})_{вых} / (\overline{P_c/P_{\Pi}})_{вх} \quad (25)$$

Усреднение осуществляется по всем доплеровским частотам и относится только к мощности сигнала цели. При этом полагается, что мощность сигнала на входе не зависит от частоты и все доплеровские частоты равновероятны. Сигнал с такими свойствами аналогичен белому шуму с равномерной спектральной плотностью. Поэтому показывает также, насколько отношение шум-помеха на выходе больше отношения шум-помеха на входе фильтра.

Выражение (30) можно записывать в виде

$$K_y = (P_{\Pi вх} / P_{\Pi вых}) \cdot (\overline{P_{с вых} / P_{с вх}}) = K_{\Pi} \overline{K}, \quad (26)$$

где $\overline{K} = \int_{-F_{\Pi}/2}^{F_{\Pi}/2} K^2(f) df = P_{ш в вых} / P_{ш в вх}$ – средний коэффициент усиления мощности

сигнала или коэффициент усиления шума.

Можно показать, что $\overline{K} = \sum_{i=0}^n h^2[iT_{\Pi}]$. Тогда

$$K_y = \sum_{i=0}^n h^2[iT_{II}] / \sum_{i=0}^n \sum_{i=0}^n h[iT_{II}] h[lT_{II}] R[(il)T_{II}] \quad (27)$$

Для схемы ЧПК-1 коэффициент $\overline{K}=2$ и

$$K_y = 1/[1 - \rho(T_{II})] \quad (28)$$

4. Коэффициент подпомеховой видимости $K_{ПВ}$ – пороговое отношение помеха/сигнал на входе системы СДЦ, которое обеспечивает обнаружение сигнала с заданными вероятностями правильного обнаружения и ложной тревоги F. Обычно полагают $D=0,5$ или $0,8$ и $F=10^{-6}$. Таким образом, значение коэффициента подпомеховой видимости зависит не только от характеристик режекторных и накапливающих фильтров, но и от используемого алгоритма обнаружения. Можно показать, что

$$K_{пв} = K_y / q_{нор}, \quad (29)$$

где $q_{нор} = (\overline{P}_c / P_{II})_{входн}$ – пороговое отношение сигнал-помеха на входе обнаружителя, усредненное по всем доплеровским частотам.

На перечисленные показатели эффективности систем СДЦ, кроме отмеченных факторов, влияет несовершенство технической реализации отдельных устройств, в том числе ограничение динамического диапазона.